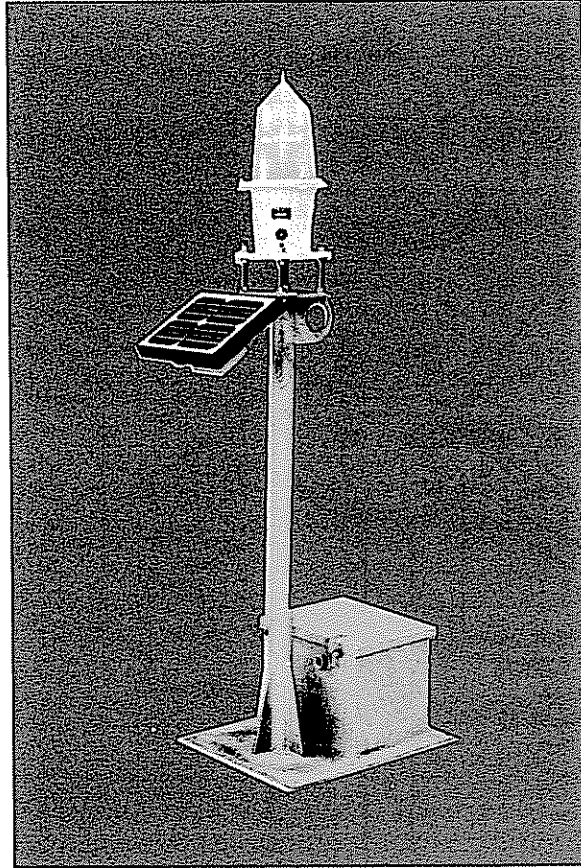


Conjunto Simple Transportable - Operado con Energía Solar Zona Clase C



El equipo de Ayudas a la Navegación denominado Conjunto Simple Transportable Clase "C", de AUTOMATIC POWER, es una unidad compacta y vigorosa, diseñada para aplicaciones que requieren una linterna simple sin señal de niebla. Cumple o excede los requisitos del Servicio de Guarda Costas de los EE.UU. para Ayuda a la Navegación Clase "C", según especificado en 33CFR sub-parte 67. Esta unidad galvanizada y auto-contenida, comprende un sistema de energía solar con batería y caja de batería. El grupo solar puede ser colocado en terreno para asegurarse que enfrente exactamente al Sur (en el hemisferio Norte) o al Norte (en el hemisferio Sur).

DATOS TÉCNICOS:

Linternas

Linterna marina FA-249 con lentes acrílicos de 155 mm rojo o transparentes, cambiador de lámparas de reposición automática de 6 posiciones APL-1297A, destellador programable de estado sólido APF-247P, fotocelda y pernos niveladores opcionales.

Grupo solar

De acuerdo a ubicación

Batería

Capacidad para 30 días para la linterna

Construcción

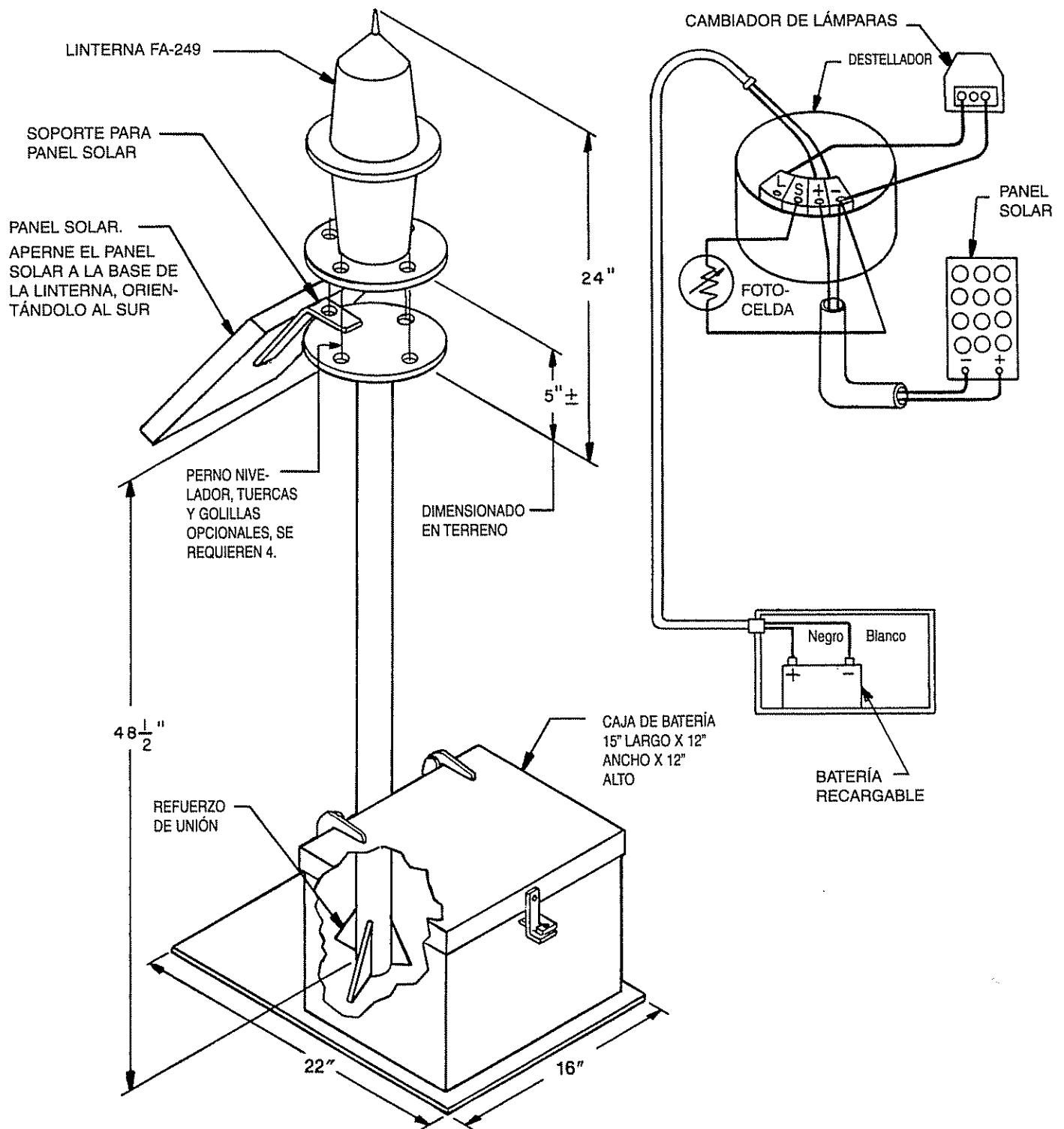
Acero galvanizado en caliente

Peso

153 lbs

 **Automatic Power Inc**

Conjunto Simple Transportable - Operado con Energía Solar Zona Clase C



 **Automatic Power Inc**