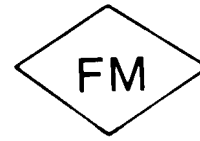


Cargadores de Baterías - Serie TVR



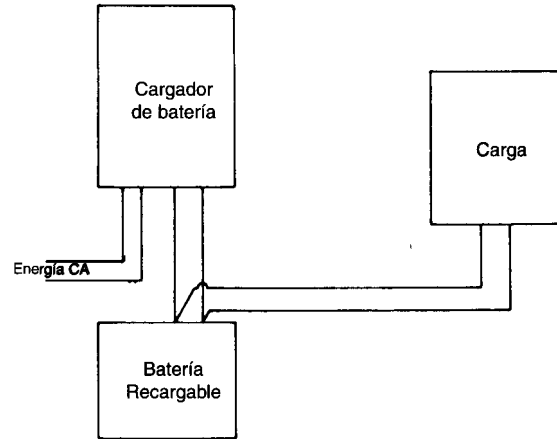
Los Cargadores de Baterías se usan para convertir energía, desde una fuente CA a un nivel CC para almacenarla en una batería recargable.

Generalmente la energía es corriente alterna tomada desde una línea comercial o un generador. Esta energía es rectificadora a corriente CC a un voltaje apropiado y entregada a una batería. Los cargadores son dispositivos de voltaje constante, que regulan la corriente, dependiendo del estado de carga de la batería.

A medida que la batería se descarga, se le aplica más corriente para recargarla. Si la fuente de poder CA fallara, el cargador no consumirá energía de la batería. Esto asegura un servicio de reserva total, desde la batería a la carga.

Los cargadores de AUTOMATIC POWER son de estado sólido, regulados mediante rectificadores controlados por silicón (SCR), sin partes móviles, excepto los instrumentos medidores. Todos los componentes están sobre dimensionados y el cargador completo está diseñado para uso en los ambientes marítimos más rigurosos.

Algunas de las características importantes son su transformador limitador de corriente y dispositivos interruptores de protección de entrada y salida de corriente. La unidad de salida dual sensa ambas baterías y dirige la mayor parte de la corriente de carga a la batería con la carga más baja. Todos los cargadores pueden ser fácilmente convertidos de 115 VCA de entrada a 240 VCA de entrada.

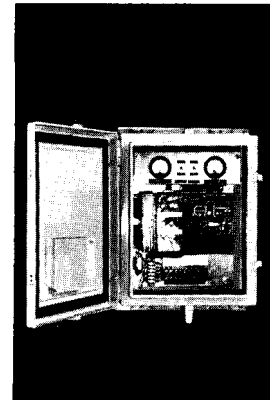


Todos los modelos son aprobados por la Factory Mutual para uso en áreas Clase I, División 2, Grupos C y D.

Modelo	Entrada CA Volts	Salida CC Volts	Salida CC Amps.	Características Especiales	Peso
TVR 1012 HA	120/240 V 50-60 HZ	12V	10 Amps	Salida simple	46 lbs.
TVR 0824 HA	120/240 V 50-60 HZ	24V	8 Amps	Salida simple	48 lbs.
TVR 1012D HA	120/240 V 50-60 HZ	12V	10 Amps	Dual Output	46 lbs.
TVR 0824D HA	120/240 V 50-60 HZ	24V	8 Amps	Dual Output	48 lbs.

Se encuentran disponibles envases NEMA 2 o NEMA 4, especifique al ordenar.

* Especifique voltaje de entrada cuando ordene



 **Automatic Power Inc**